



Memorial descritivo

Guarda Corpo e Escada Marinheiro

1. INTRODUÇÃO

Em decorrência de solicitação pela agência reguladora ARES-PCJ, feita através de fiscalização, foi solicitado para que os reservatórios dos bairros Jardim Triunfo, Jardim Andrade, Vila Canesso, São Nilo e Vale Verde, fosse implementado Guarda-Corpo e Escada Marinheiro.

Os projetos contidos neste memorial se darão para a contratação de empresa para a execução do serviço de confecção, montagem e instalação e também o material e equipamentos necessários para a instalação ficará a cargo da empresa.

A seguir será apresentada a localização, os reservatórios onde serão instalados o guarda-corpo e a escada marinheiro, e as especificações necessárias, que deverão ser seguidas pela empresa contratada.

2. ESPECIFICAÇÕES

- **GUARDA CORPO:**

Ficou definido as seguintes especificações conforme Projeto Anexo:

FOLHA 1 - DETALHE 1

FOLHA 1A - DETALHE 1A

Material do Guarda Corpo :

Tubo ind..red. ASTM A-36 $\text{Ø}1.1/2''$ x 2,65mm – borda

Tubo ind..red. ASTM A-36 $\text{Ø}1''$ x 2,65mm – interno

Chapa em aço largura 100 mm e espessura de 0,95 mm - rodapé

Pintura:

O guarda-corpo e corrimão deverão receber uma demão de fundo tipo zarcão e duas demãos de esmalte sintético acetinado, cor amarelo (segurança).

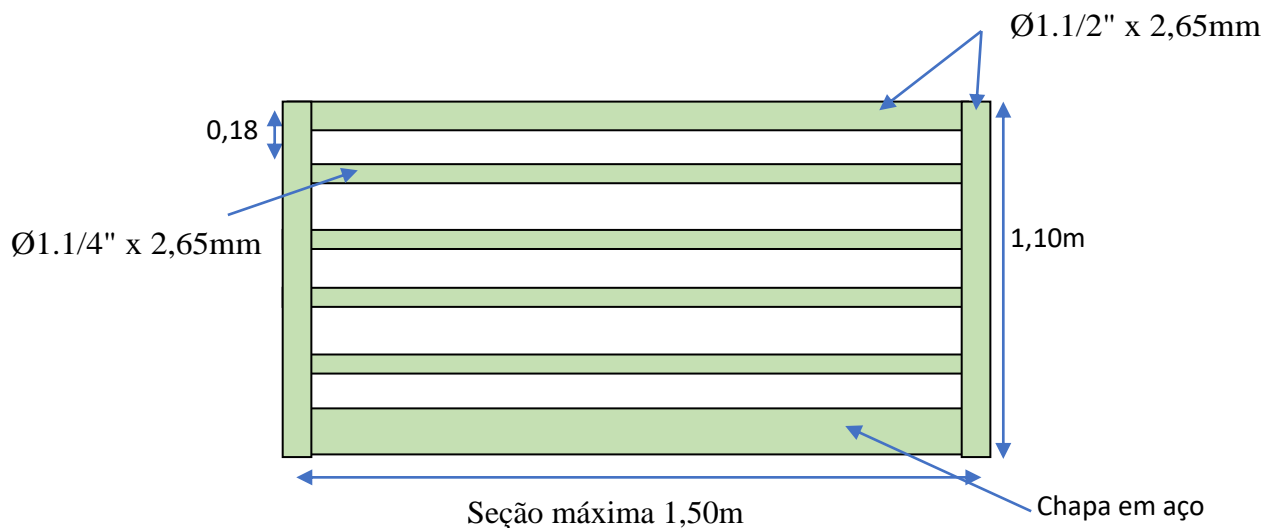
Dimensões:

Comprimento deverá seguir os projetos de cada reservatório

Com altura padrão de 1,10m

Espaçamento dos tubos na horizontal de no máximo 0,18m

Cada seção deverá ter um comprimento máximo de 1,50m



- **ESCADA MARINHEIRO:**

Ficou definido as seguintes especificações conforme Projeto Anexo:

FOLHA 1 - DETALHE 1

FOLHA 1A - DETALHE 1A

Material:

Tubo Degrau - Tubo ind. red. ASTM A-36 Ø1.1/2" x 2,65mm

Tubo Vertical – Tubo red. ind. red. ASTM A-36 de Ø1.1/2" x 2,65mm

Material do Aro - Barra chata aço ASTM A-36 3/16" x 1.1/2"

União Aro - Barra chata aço ASTM A-36 3/16" x 1.1/2"

Chumbador - Barra chata aço ASTM A-36 3/16" x 1.1/2"

Flange - Chapa aço ASTM A-36 esp. 9,53mm (120 x 120mm)

Fixação- Parabolt – Ø1/2" x 4"

Patamar Intermediário:

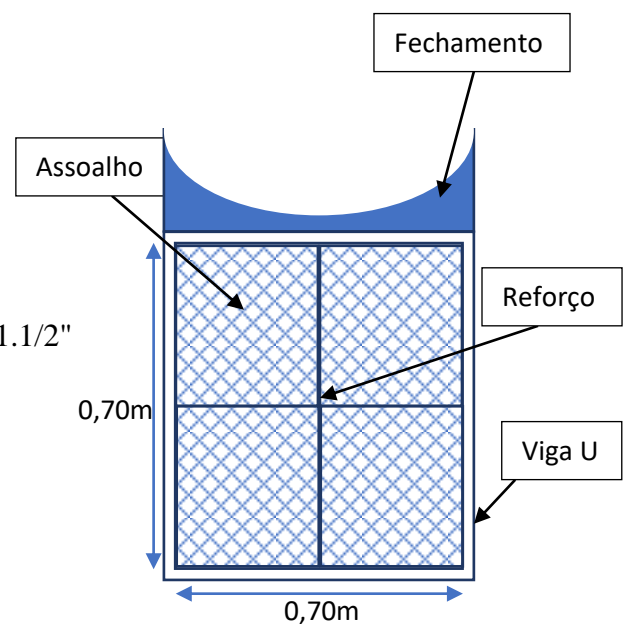
Viga U - aço ASTM A-36 3" x 1.1/2"

Reforço - Barra chata aço ASTM A-36 3/16" x 1.1/2"

Assoalho - Chapa aço xadrez 1/4"

Flange - Chapa aço ASTM A-36 esp. 9,53mm

Fechamento - Chapa aço xadrez 1/4"





PONTO 1 - Reservatório 1 – Jardim Triunfo

Rua Dr. Carlos de Aguiar Maya, Jardim Triunfo, Figura 1 e Figura 2



Figura 1





Figura 2

PONTO 1 - Reservatório 2 – Jardim Triunfo

Rua Dr. Carlos de Aguiar Maya, Jardim Triunfo, Figura 3 e Figura 4



Figura 3



Figura 4

PONTO 1 - Reservatório 3 – Jardim Triunfo

Rua Dr. Carlos de Aguiar Maya, Jardim Triunfo, Figura 7



Figura 7

PONTO 1 - Reservatório 4 – Jardim Triunfo

Rua Dr. Carlos de Aguiar Maya, Jardim Triunfo, Figura 8



Figura 8

PONTO 2 - Reservatório – Jardim Andrade

Rua João Niero, Jardim Andrade, Figura 9



Figura 9

PONTO 3 - Reservatório 1 – Vila Canesso

Rua Sebastião Canesso, Vila Canesso, Figura 10



Figura 10

PONTO 3 - Reservatório 2 – Vila Canesso

Rua Sebastião Canesso, Vila Canesso, Figura 11



Figura 11

PONTO 4 - Reservatório – São Nilo

Rua Girassol, São Nilo, Figura 12 e Figura 13





Figura 12



Figura 13

PONTO 5 - Reservatório – VALE VERDE

Rua Pedro Crozati, Vale Verde, Figura 14 e Figura 15



Figura 14



Figura 15



1. PLANTA BAIXA:

Ficou definido as seguintes especificações conforme Projeto Anexo:

FOLHA 2 – Ponto 1 - Reservatório 1 – Jardim Triunfo

FOLHA 3 – Ponto 1 - Reservatório 2 – Jardim Triunfo

FOLHA 4 – Ponto 1 - Reservatório 3 – Jardim Triunfo

FOLHA 5 – Ponto 1 - Reservatório 4 – Jardim Triunfo

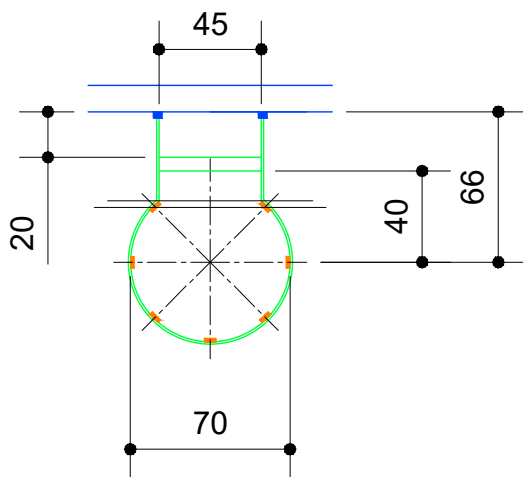
FOLHA 6 – Ponto 2 - Reservatório - Jardim Andrade

FOLHA 7 – Ponto 3 – Reservatório 1 – Vila Canesso

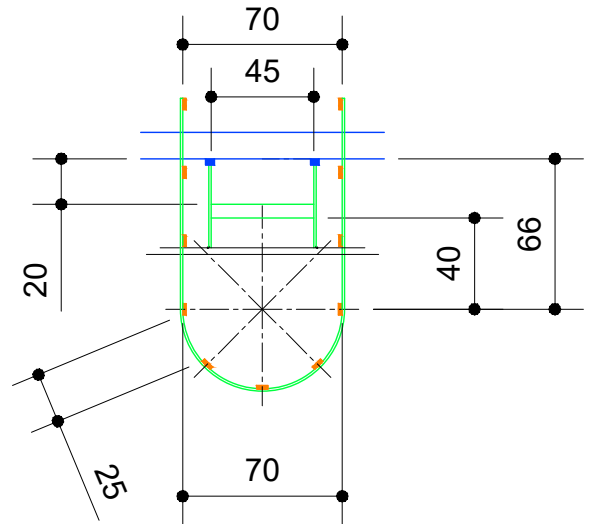
FOLHA 8 – Ponto 3 – Reservatório 2 – Vila Canesso

FOLHA 9 – Ponto 4 - Reservatório – São Nilo

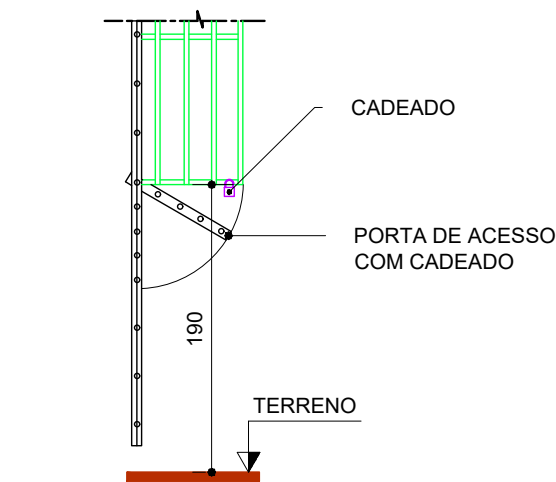
FOLHA 10 – Ponto 5 - Reservatório – Vale Verde



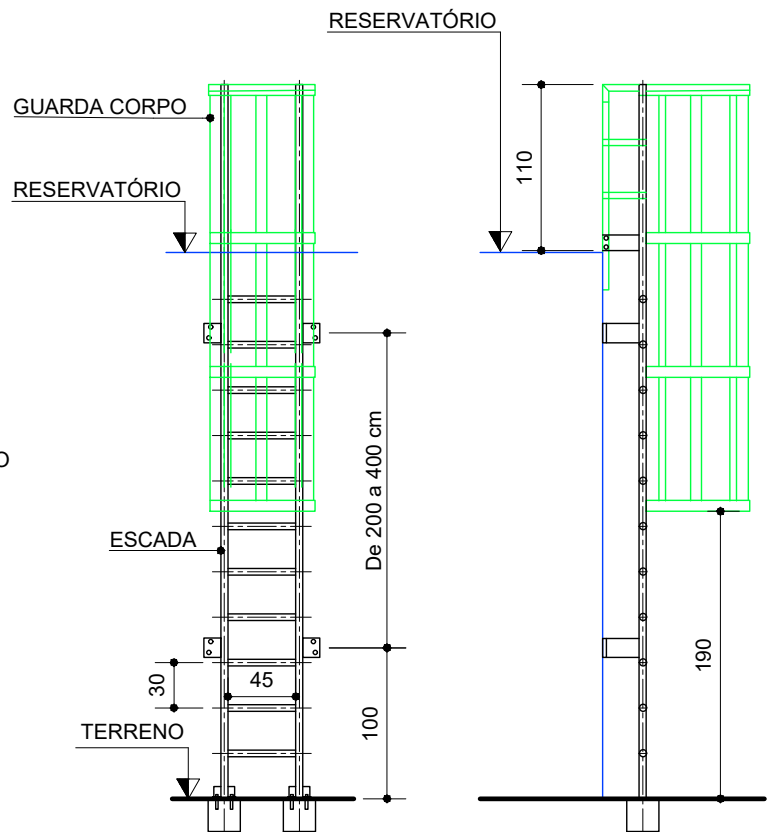
ARO DA GAIOLA



ARO DO GUARDA CORPO



PORTA DE ACESSO



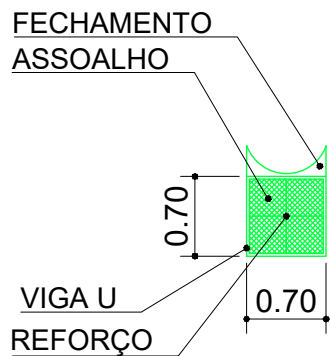
VISTA
FRONTAL

VISTA
LATERAL

Notas:

1- DIMENSÕES EM CENTÍMETROS, EXCETO ONDE INDICADO.

Metragem Linear Total	
Guarda Corpo	67,30m
Escala	34,50m
Aro Gaiola	21,20m
Aro Guarda Corpo	7,70m

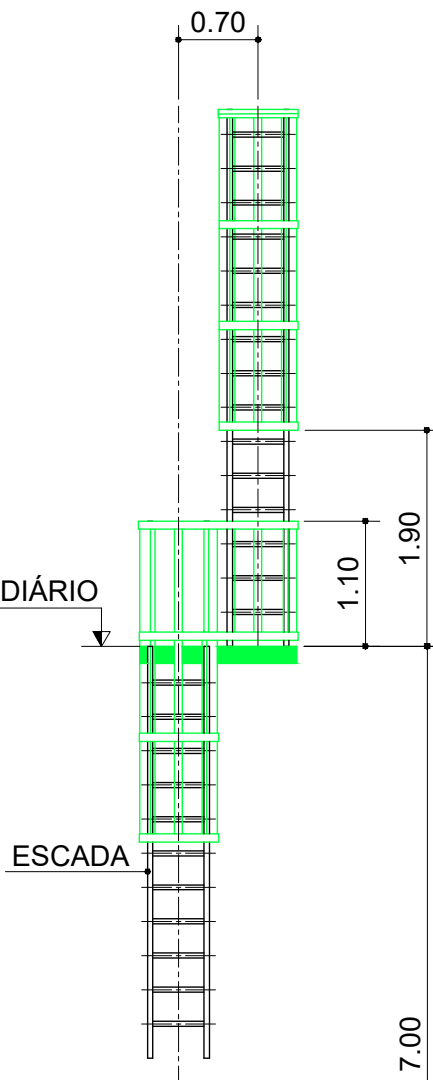


DETALHE
PATAMAR INTERMEDIÁRIO

PATAMAR INTERMEDIÁRIO



DETALHE
GUARDA CORPO

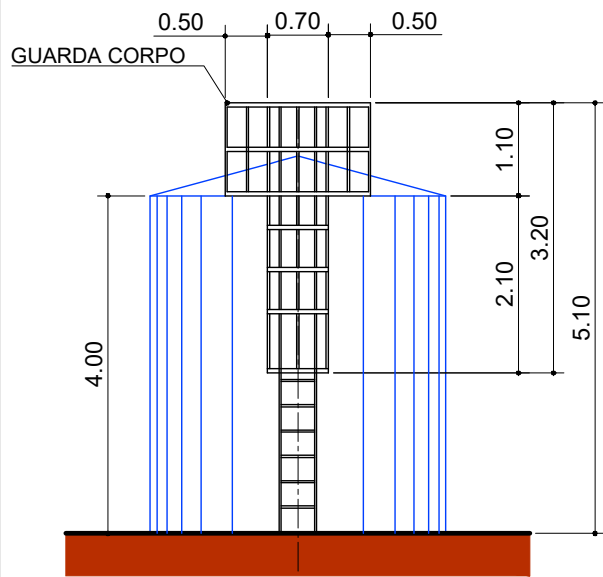


TERRENO

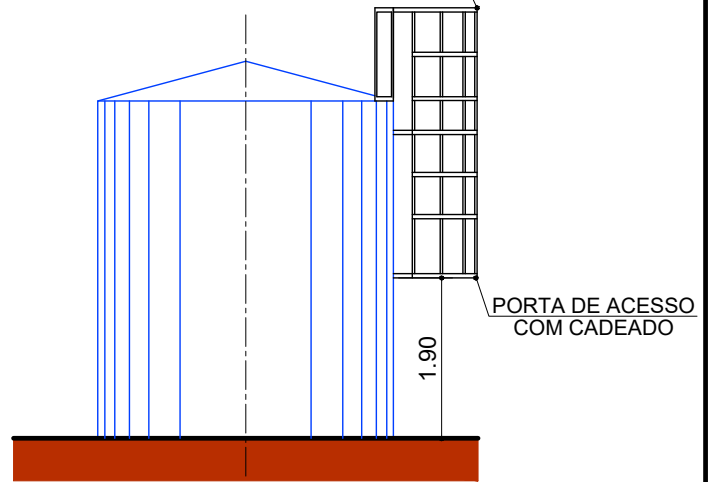
DETALHE
PATAMAR INTERMEDIÁRIO

Notas:
1- DIMENSÕES EM METROS

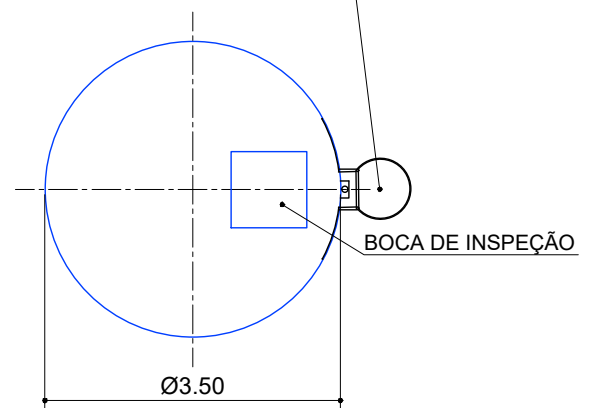
Metragem Linear Total	
Patamar	0,70m



ESCALADA EXTERNA TIPO MARINHEIRO
C/ GUARDA CORPO



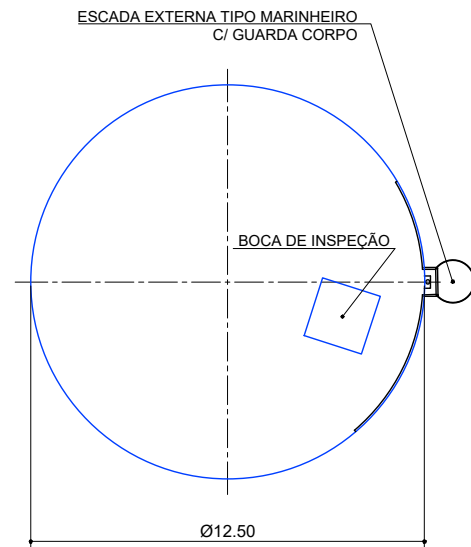
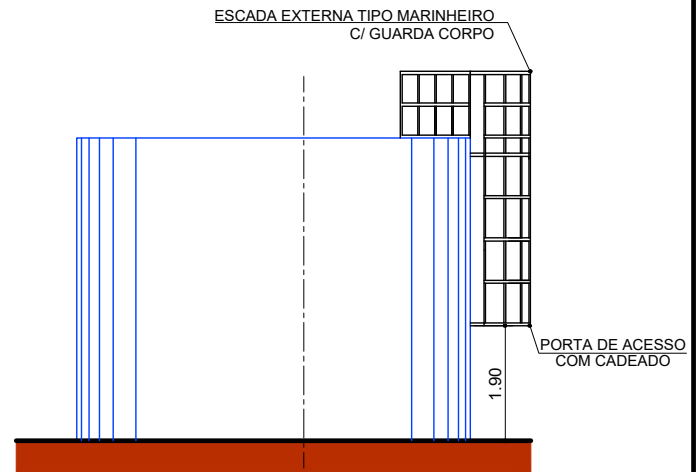
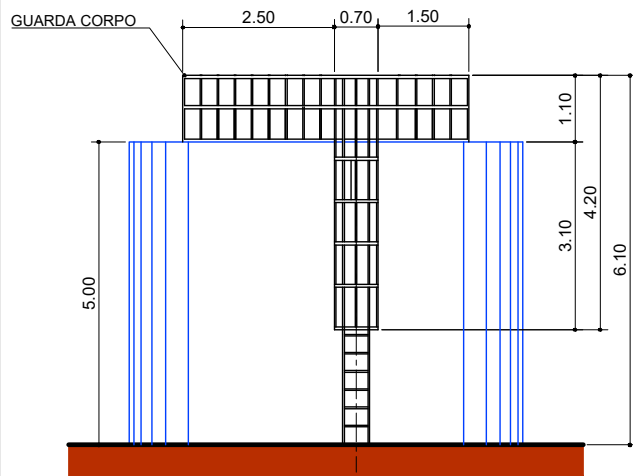
ESCALADA EXTERNA TIPO MARINHEIRO
C/ GUARDA CORPO



Metragem Linear Total	
Guarda Corpo	1,00m
Escada	4,00m
Aro Gaiola	2,10m
Aro Guarda Corpo	1,10m

Notas:

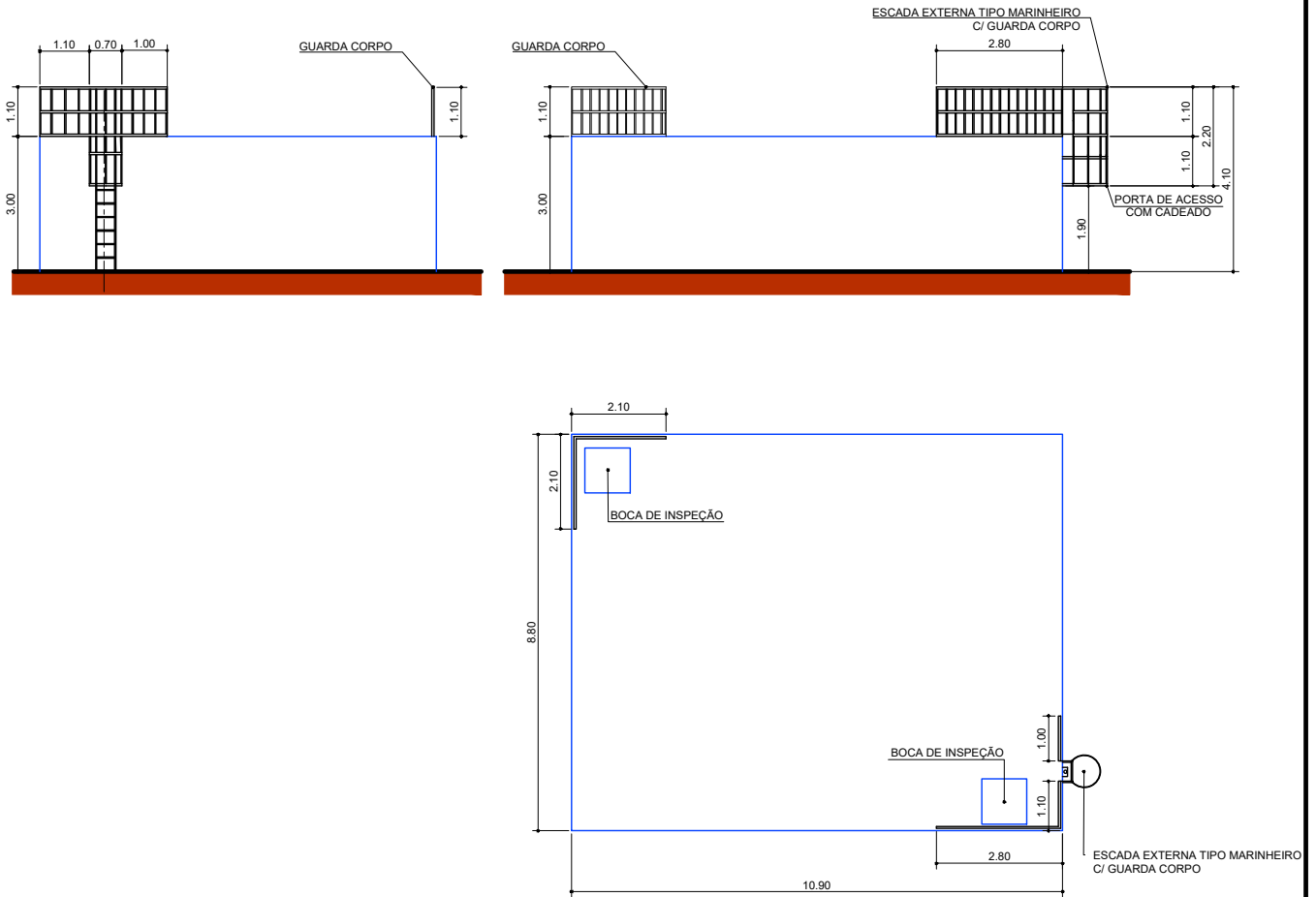
- 1- DETALHE DA ESCADA TIPO MARINHEIRO COM GUARDA CORPO: VIDE DETALHE 1
- 2- ENDEREÇO: R. DR. CARLOS DE AGUIAR MAYA, JARDIM TRIUNFO



Metragem Linear Total	
Guarda Corpo	4,00m
Escada	5,00m
Aro Gaiola	3,10m
Aro Guarda Corpo	1,10m

Notas:

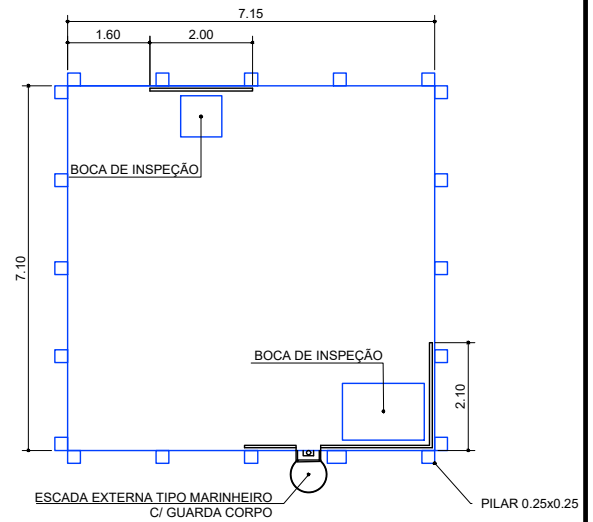
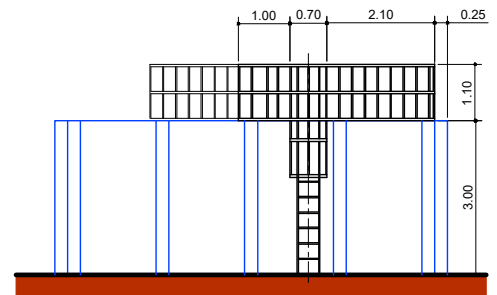
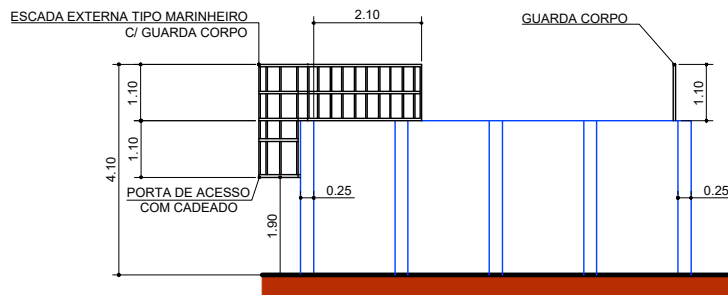
- 1- DETALHE DA ESCADA TIPO MARINHEIRO COM GUARDA CORPO: VIDE DETALHE 1
- 2- ENDEREÇO: R. DR. CARLOS DE AGUIAR MAYA, JARDIM TRIUNFO



Metragem Linear Total	
Guarda Corpo	9,10m
Escada	3,00m
Aro Gaiola	1,10m
Aro Guarda Corpo	1,10m

Notas:

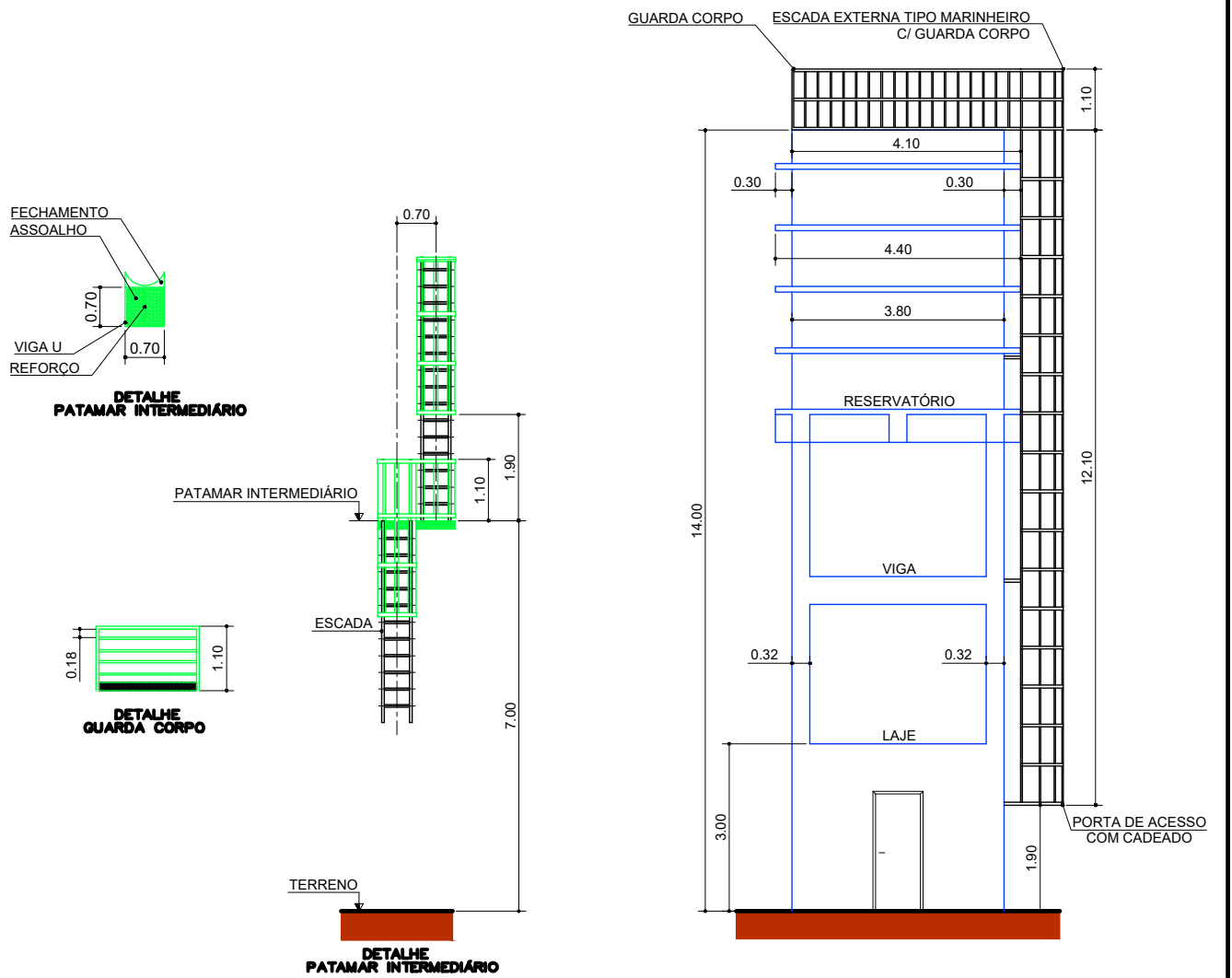
- 1- DETALHE DA ESCADA TIPO MARINHEIRO COM GUARDA CORPO: VIDE DETALHE 1
- 2- ENDEREÇO: R. DR. CARLOS DE AGUIAR MAYA, JARDIM TRIUNFO



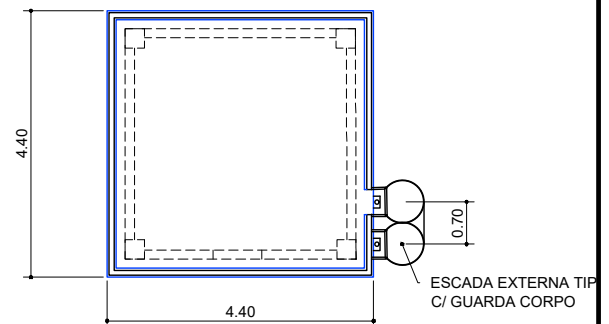
Metragem Linear Total	
Guarda Corpo	7,20m
Escada	3,00m
Aro Gaiola	1,10m
Aro Guarda Corpo	1,10m

Notas:

- 1- DETALHE DA ESCADA TIPO MARINHEIRO COM GUARDA CORPO: VIDE DETALHE 1
- 2- ENDEREÇO: R. DR. CARLOS DE AGUIAR MAYA, JARDIM TRIUNFO

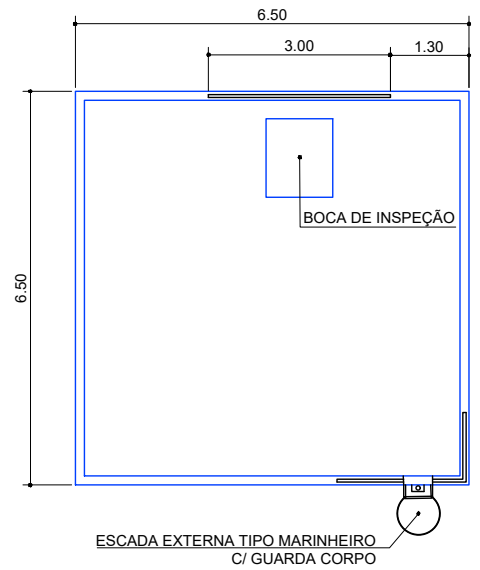
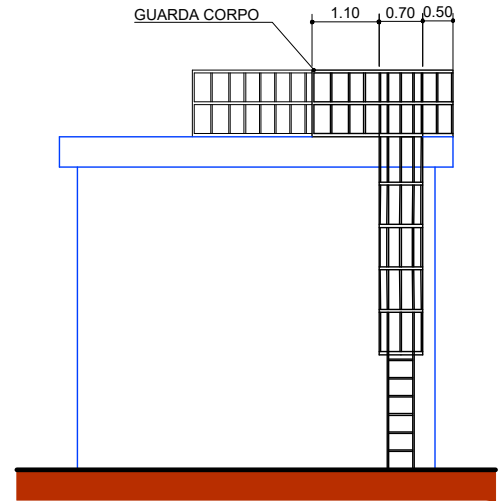
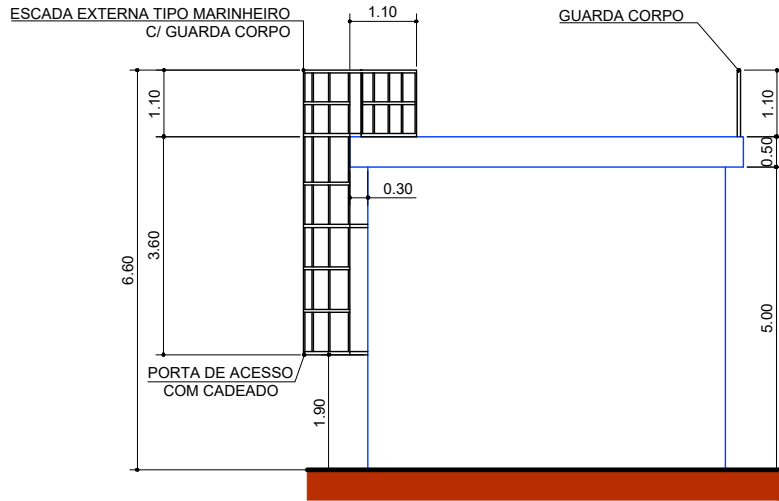


Metragem Linear Total	
Guarda Corpo	18,30m
Escada	14,00m
Aro Gaiola	10,20m
Aro Guarda Corpo	2,20m
Patamar	0,70m



Notas:

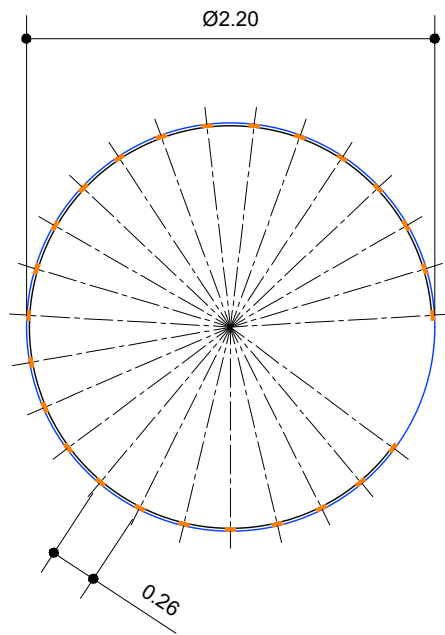
- 1- DETALHE DA ESCADA TIPO MARINHEIRO COM GUARDA CORPO: VIDE DETALHE 1
- 2- ENDEREÇO: R. JOÃO NIERO, JARDIM ANDRADE



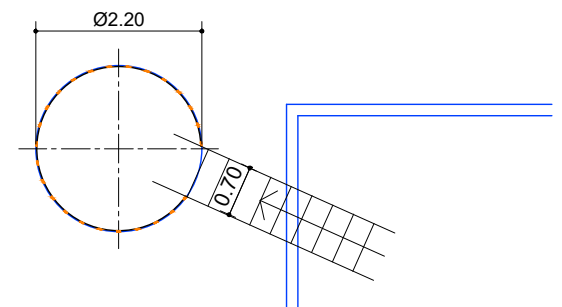
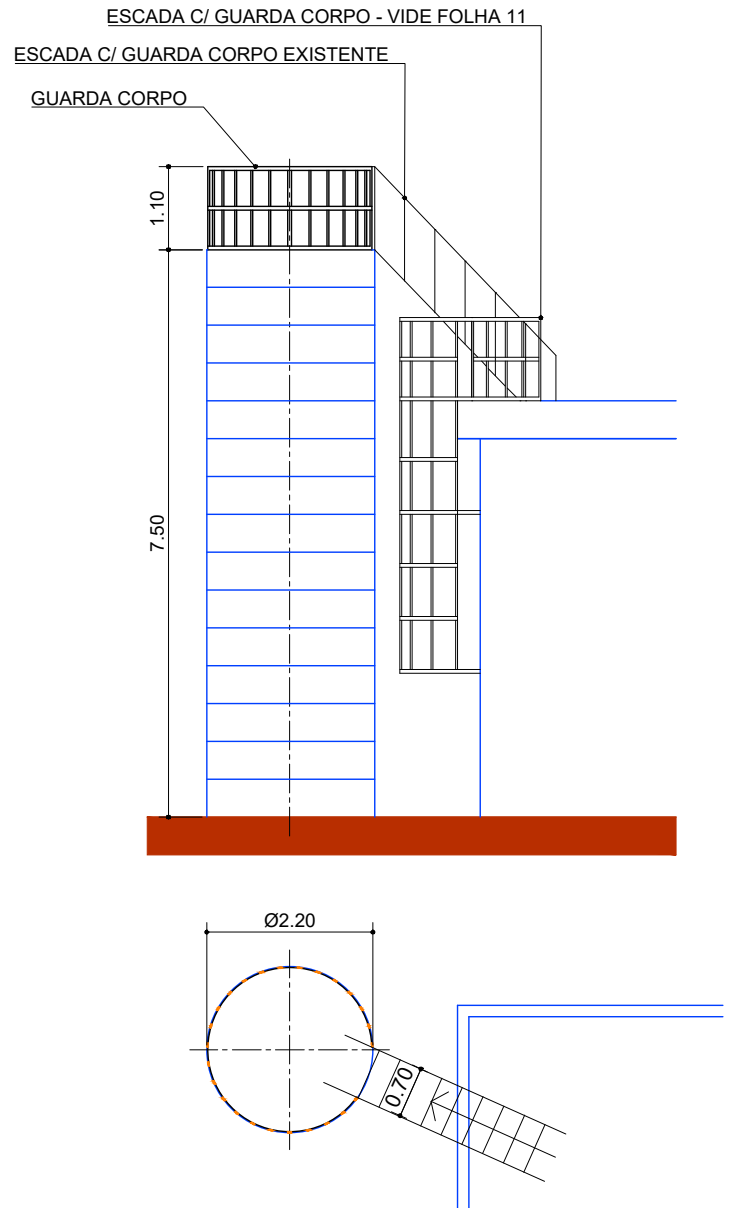
Metragem Linear Total	
Guarda Corpo	5,70m
Escada	5,50m
Aro Gaiola	3,60m
Aro Guarda Corpo	1,10m

Notas:

- 1- DETALHE DA ESCADA TIPO MARINHEIRO COM GUARDA CORPO: VIDE DETALHE 1
- 2- ENDEREÇO: R. SEBASTIÃO CANESSO, VILA CANESSO



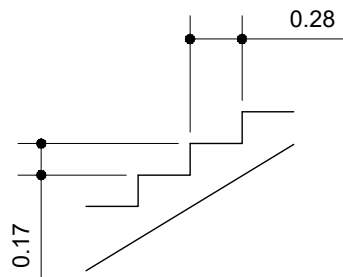
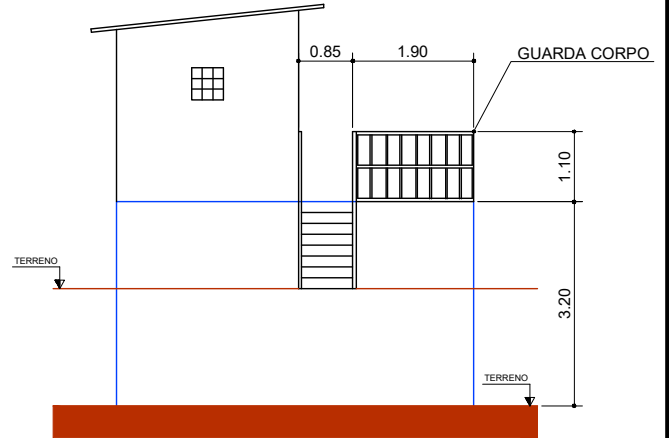
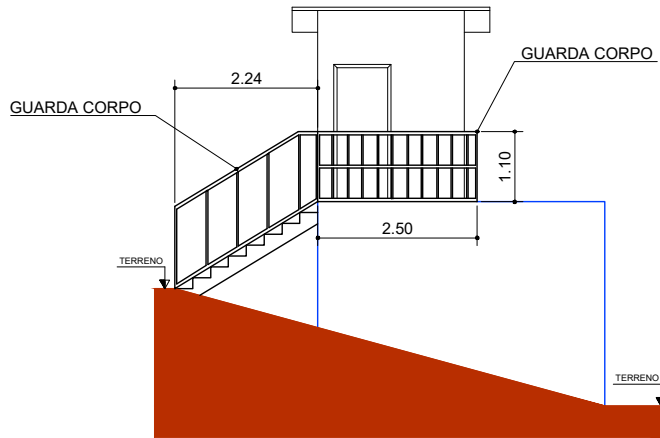
DETALHE
ARO DO GUARDA CORPO



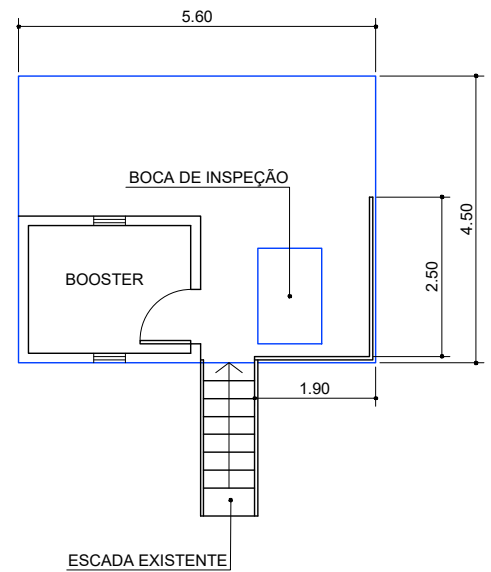
Metragem Linear Total	
Guarda Corpo	13,10m

Notas:

- 1- DETALHE DA ESCADA TIPO MARINHEIRO COM GUARDA CORPO: VIDE DETALHE 1
- 2- ENDEREÇO: R. SEBASTIÃO CANESSO, VILA CANESSO



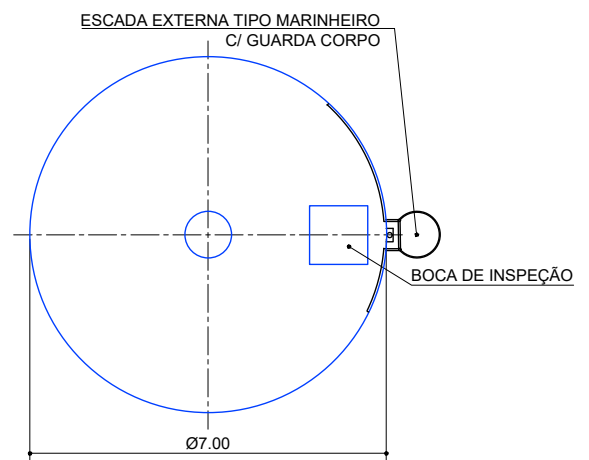
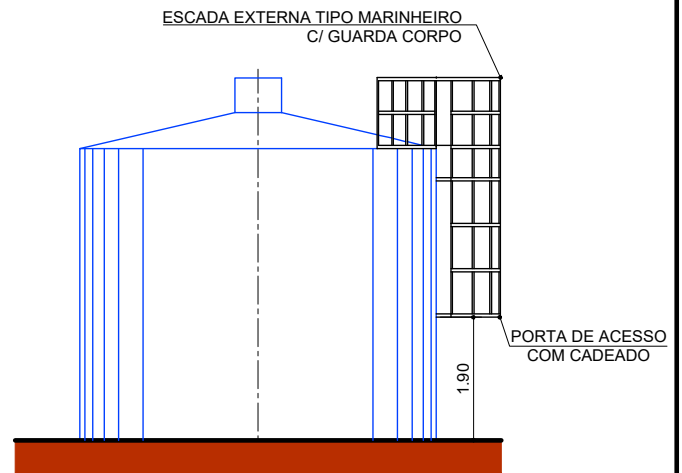
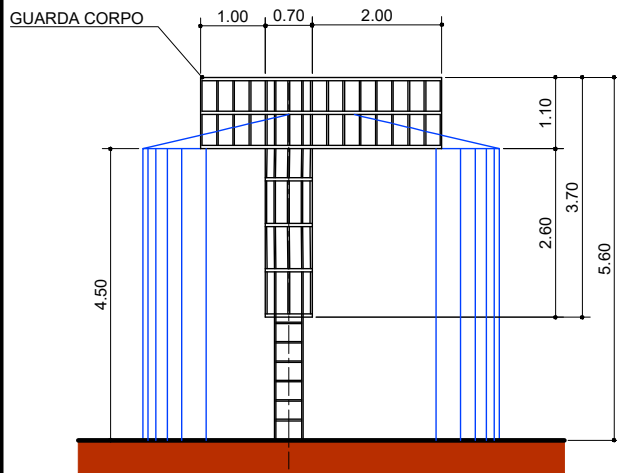
**DETALHE
ESCALA EXISTENTE**



Metragem Linear Total	
Guarda Corpo	8,90m

Notas:

- 1- DETALHE DO GUARDA CORPO: VIDE DETALHE 1A
- 2- ENDEREÇO: R. GIRASSOL, SÃO NILO



Metragem Linear Total	
Guarda Corpo	3,00m
Escada	4,50m
Aro Gaiola	2,60m
Aro Guarda Corpo	1,10m

Notas:

- 1- DETALHE DA ESCADA TIPO MARINHEIRO COM GUARDA CORPO: VIDE DETALHE 1
- 2- ENDEREÇO: R. PEDRO CROZATI, VALE VERDE

PLANILHA ORÇAMENTÁRIA

OBRA: Guarda-Corpo e Escada Marinheiro em Reservatórios
 Local: Reservatórios
 PROP.: SAAE PEDREIRA



Reservatório 1 Jardim Triunfo

ITEM	ESPECIFICAÇÃO	CÓDIGO	QUANT	UN	PREÇO UNITÁRIO	PREÇO TOTAL
1	Guarda-corpo tubular em aço galvanizado	24.03.040	1,00	M	1.089,70	1.089,70
2	Escada marinheiro com guarda corpo	24.03.080	5,10	M	1.580,89	8.062,54

Reservatório 2 Jardim Triunfo

ITEM	ESPECIFICAÇÃO	CÓDIGO	QUANT	UN	PREÇO UNITÁRIO	PREÇO TOTAL
1	Guarda-corpo tubular em aço galvanizado	24.03.040	4,00	M	1.089,70	4.358,81
2	Escada marinheiro com guarda corpo	24.03.080	6,10	M	1.580,89	9.643,43

Reservatório 3 Jardim Triunfo

ITEM	ESPECIFICAÇÃO	CÓDIGO	QUANT	UN	PREÇO UNITÁRIO	PREÇO TOTAL
1	Guarda-corpo tubular em aço galvanizado	24.03.040	9,10	M	1.089,70	9.916,29
2	Escada marinheiro com guarda corpo	24.03.080	4,10	M	1.580,89	6.481,65

Reservatório 4 Jardim Triunfo

ITEM	ESPECIFICAÇÃO	CÓDIGO	QUANT	UN	PREÇO UNITÁRIO	PREÇO TOTAL
1	Guarda-corpo tubular em aço galvanizado	24.03.040	7,20	M	1.089,70	7.845,86
2	Escada marinheiro com guarda corpo	24.03.080	4,10	M	1.580,89	6.481,65

Reservatório Jardim Andrade

ITEM	ESPECIFICAÇÃO	CÓDIGO	QUANT	UN	PREÇO UNITÁRIO	PREÇO TOTAL
1	Guarda-corpo tubular em aço galvanizado	24.03.040	17,60	M	1.089,70	19.178,76
2	Escada marinheiro com guarda corpo	24.03.080	13,20	M	1.580,89	20.867,74
3	Patamar - Tampa em chapa de segurança tipo xadrez, aço galvanizado a fogo antiderrapante de 1/4"	24.03.340	0,49	M2	1.536,01	752,65

Reservatório 1 Vila Canesso

ITEM	ESPECIFICAÇÃO	CÓDIGO	QUANT	UN	PREÇO UNITÁRIO	PREÇO TOTAL
1	Guarda-corpo tubular em aço galvanizado	24.03.040	5,70	M	1.089,70	6.211,30
2	Escada marinheiro com guarda corpo	24.03.080	6,60	M	1.580,89	10.433,87

Reservatório 2 Vila Canesso

ITEM	ESPECIFICAÇÃO	CÓDIGO	QUANT	UN	PREÇO UNITÁRIO	PREÇO TOTAL
1	Guarda-corpo tubular em aço galvanizado	24.03.040	6,30	M	1.089,70	6.865,13

Reservatório São Nilo

ITEM	ESPECIFICAÇÃO	CÓDIGO	QUANT	UN	PREÇO UNITÁRIO	PREÇO TOTAL
1	Guarda-corpo tubular em aço galvanizado	24.03.040	6,64	M	1.089,70	7.235,62

Reservatório Vale Verde

ITEM	ESPECIFICAÇÃO	CÓDIGO	QUANT	UN	PREÇO UNITÁRIO	PREÇO TOTAL
1	Guarda-corpo tubular em aço galvanizado	24.03.040	3,00	M	1.089,70	3.269,11
2	Escada marinheiro com guarda corpo	24.03.080	5,60	M	1.580,89	8.852,98

TOTAL GERAL

137.547,08

*Valores extraídos da Tabela CDHU 188 - Novembro/2022 - Com acréscimo de 28% de BDI